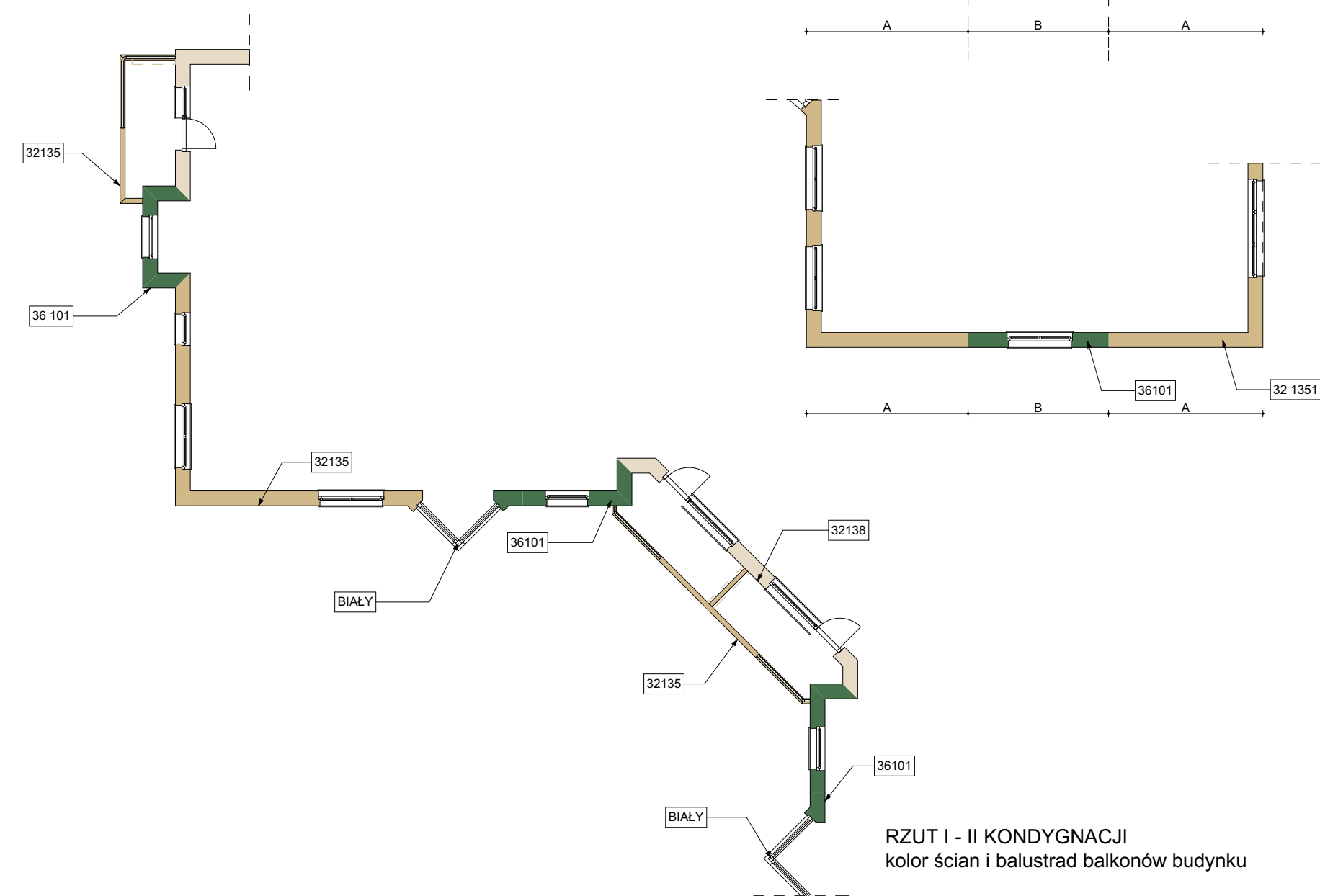




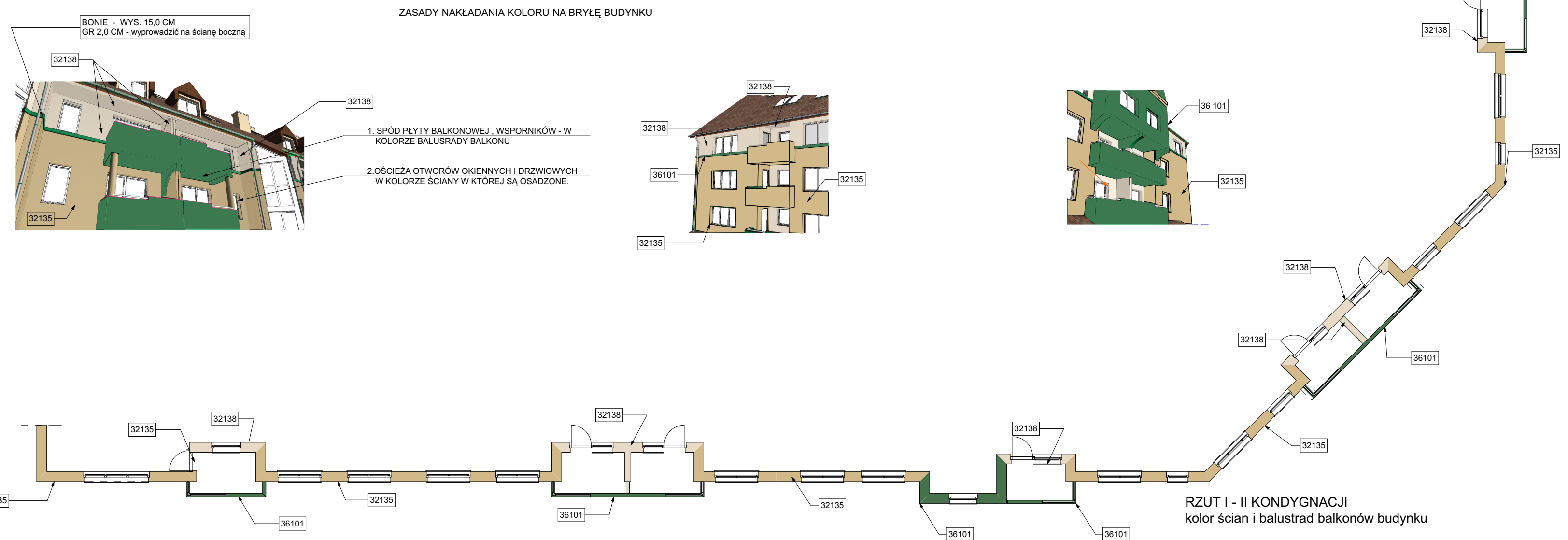
ELEWACJA PÓLNOCNA



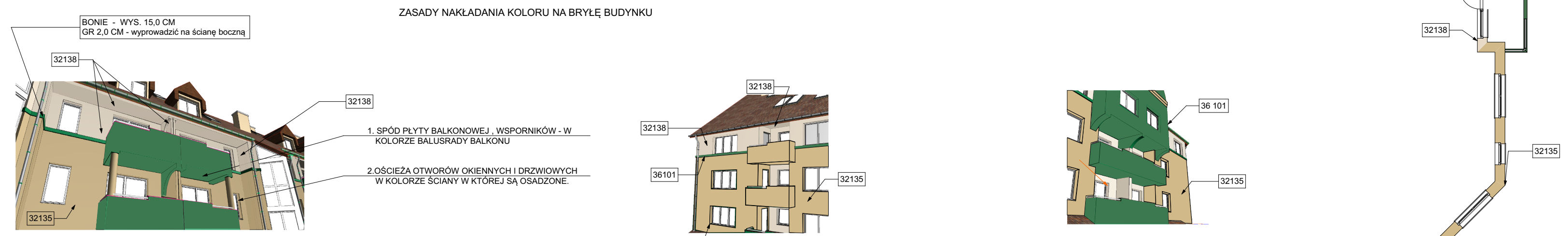
ELEWACJA ZACHODNIA



RZUT I - II KONDYGNACJI
kolor ścian i balustrad balkonów budynku



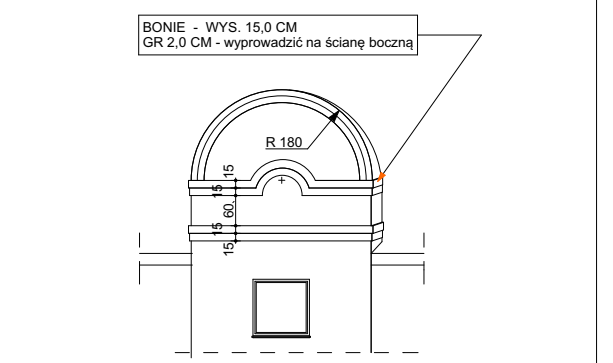
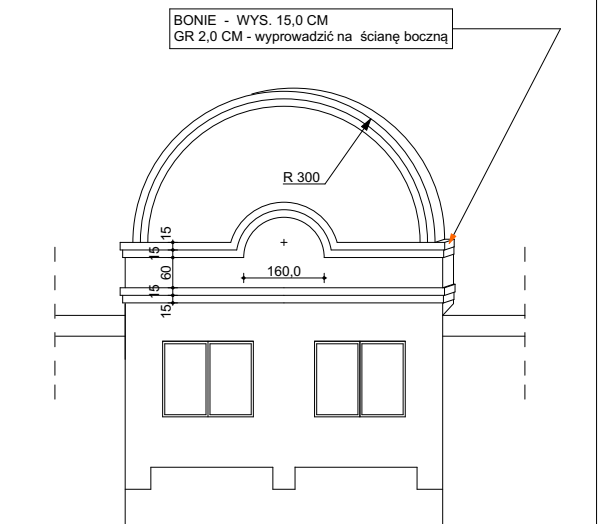
RZUT I - II KONDYGNACJI
kolor ścian i balustrad balkonów budynku



ZASADY NAKŁADANIA KOLORU NA BRYŁĘ BUDYNKU

1. SPÓD PŁYTY BALKONOWEJ, WSPORNIKÓW - W KOLORZE BALUSTRADY BALKONU
2. OŚCIEŻA OTWORÓW OKIENNYCH I DRZWIOWYCH W KOLORZE ŚCIANY W KTÓREJ SĄ OSADZONE.

- LEGENDA**
- TYNK AKRYLOWY WG KAT. F-MY STO KOL. 36101
 - TYNK AKRYLOWY WG KAT. F-MY STO KOL. 32138
 - TYNK AKRYLOWY WG KAT. F-MY STO KOL. 32135
 - COKÓŁ PARTER- PŁYTKA ELEWACYJNA KLINKIEROWA FORMAT 250x13x65 mm NP FIRMY ROBEN SORENTO- PIŚAKOWO BIAŁY, 525 LATE WS
 - BONIOWANIE- PŁ. BONIOWE STO-BOSSENplatte 50 X 100 z naciętym wpustem
 - BALUSTRADA BALKONÓW :
- PARAPETNIKI KLINKIEROWE,
- POCHWITY- RURA Ø 50 - STAL NIERDZEWNA W KOLORZE NATURALNYM,
- RZYGACZE ODWADNIAJĄCE - RURA Z KOLNIERZEM TYTAN - CYNK



UWAGI

1. STOLARKA OKIENNA I DRZWIOWA WIATROLAPÓW PCV KOLOR BIAŁY
2. PŁYTKI KLINKIEROWE KLEIĆ NA ELASTYCZNEJ, MROZOODPORNEJ ZAPRAWIE KLEJOWEJ, FUGI W KOLORZE SZARYM
3. OŚCIEŻA OTWORÓW OKIENNYCH I DRZWIOWYCH W KOLORZE ŚCIANY W KTÓREJ SĄ OSADZONE
4. SPÓD PŁYTY BALKONOWEJ, WSPORNIKI W KOLORZE BALUSTRADY BALKONU
5. WSZYSTKIE BALUSTRADY BALKONÓW WYKOŃCZYĆ JEDNAKOWO PŁ. KLINKIEROWĄ NP.F-MY ROBEN, SORENTO PIŚAKOWO- BIAŁY, 525 LATE WS

ATUT		BIURO PROJEKTOWO - DORADCZE	
ul. Santocia 44, 71-071 Szczecin, tel./fax (091) 432-37-55		ul. Santocia 44, 71-071 Szczecin, tel./fax (091) 432-37-55	
OBIEKT:	BUDYNEK MIESZKALNY WIELORODZINNY	REMONT ELEWACJI	
ADRES:	ul. Łukasieńskiego 40, 40A, 40B, 40C Szczecin	dz.nr 1/6 obręb 74 Pogodno	
TEMAT / BRANŻA:	P.B. ARCHITEKTURA	Data:	04.2018
Tytuł rysunku:	ELEWACJE	SKALA:	1:150
PROJEKTOWAŁ:	mgr inż. arch. Dorota Tkaczyk-Jabłowiecka		
	upr.bud.199/Sz/90		
			2